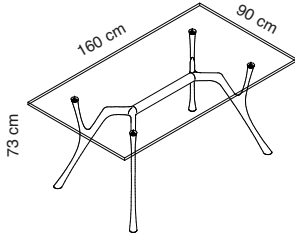
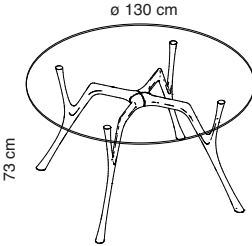
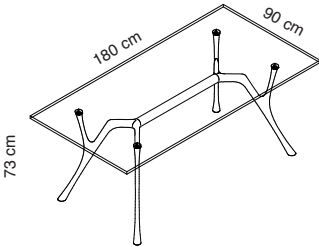
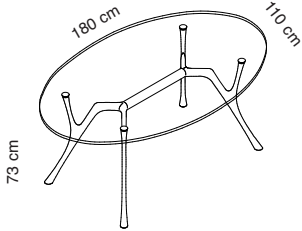
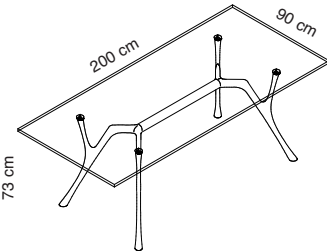
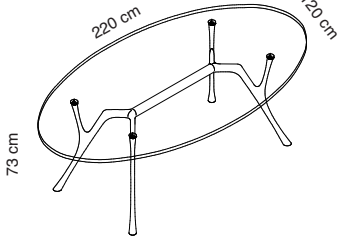


	<p>Piano in vetro trasparente. Transparent glass desk-top. Dessus en verre transparent. Plano en vidrio transparente. Tischplatte aus transparentem Glas.</p> 				<p>Piano in vetro trasparente. Transparent glass desk-top. Dessus en verre transparent. Plano en vidrio transparente. Tischplatte aus transparentem Glas.</p> 			
CD.	2310-GA	2310-NM	2310-BO	2310-AL	2320-GA	2320-NM	2320-BO	2320-AL
PR.								
CL.	GA	NM	BO	AL	GA	NM	BO	AL
	<p>Piano in vetro trasparente. Transparent glass desk-top. Dessus en verre transparent. Plano en vidrio transparente. Tischplatte aus transparentem Glas.</p> 				<p>Piano in vetro trasparente. Transparent glass desk-top. Dessus en verre transparent. Plano en vidrio transparente. Tischplatte aus transparentem Glas.</p> 			
CD.	2312-GA	2312-NM	2312-BO	2312-AL	2322-GA	2322-NM	2322-BO	2322-AL
PR.								
CL.	GA	NM	BO	AL	GA	NM	BO	AL
	<p>Piano in vetro trasparente. Transparent glass desk-top. Dessus en verre transparent. Plano en vidrio transparente. Tischplatte aus transparentem Glas.</p> 				<p>Piano in vetro trasparente. Transparent glass desk-top. Dessus en verre transparent. Plano en vidrio transparente. Tischplatte aus transparentem Glas.</p> 			
CD.	2314-GA	2314-NM	2314-BO	2314-AL	2324-GA	2324-NM	2324-BO	2324-AL
PR.								
CL.	GA	NM	BO	AL	GA	NM	BO	AL
DS.	<p>Tavoli con struttura in fusione di alluminio lucidato o verniciato. Piano in vetro temperato e molato trasparente spessore 12 mm. Tables with polished or powder-coated die-cast aluminium frame. Transparent tempered and ground glass desk-top, thickness 12 mm. Tables avec structure en aluminium moulé sous pression, poli ou peint. Dessus en verre trempé et biseauté, transparent, épaisseur 12 mm. Mesas con estructura en aluminio a presión, pulido o recubierto. Plano en vidrio templado biselado transparente espesor 12 mm. Tisch mit Untergestell aus druckgegossenem Aluminium, poliert oder mit Epoxypulver beschichtet. Tischplatte aus gehärtetem Sicherheitsglas, transparent, Stärke 12 mm</p>							



GA

Grigio argento.
Silver grey.
Gris argenté.
Gris plata.
Silbergrau.



NM

Nero micaceo.
Micaceous black.
Noir micacé.
Negro micáceo.
Schwarz glimmerhaltig.



BO

Bianco opaco.
Mat white.
Blanc opaque.
Blanco mate.
Mattweiss.



AL

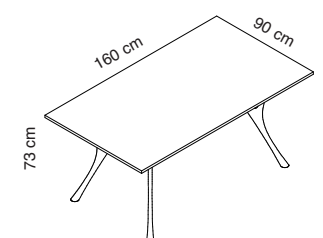
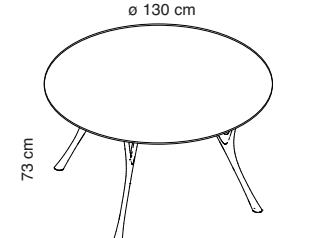
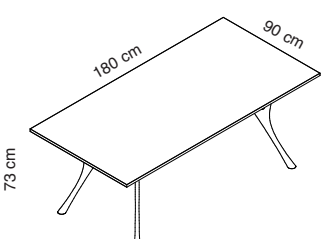
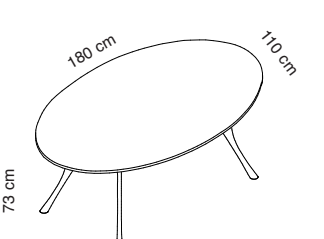
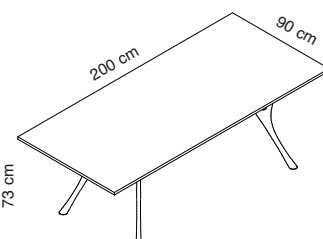
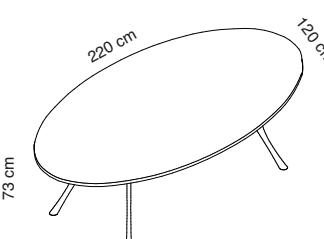
Alluminio lucidato.
Polished aluminium.
Aluminium poli.
Aluminio brillante.
Poliertes Aluminium.



Piano in vetro trasparente.
Transparent glass desk-top.
Dessus en verre transparent.
Plano en vidrio transparente.
Tischplatte aus transparentem Glas.



Piano in vetro trasparente.
Transparent glass desk-top.
Dessus en verre transparent.
Plano en vidrio transparente.
Tischplatte aus transparentem Glas.

	<p>Piano in vetro satinato. Satin glass desk-top. Dessus en verre satiné. Plano en vidrio satinado. Tischplatte aus satiniertem Glas.</p> 				<p>Piano in vetro satinato. Satin glass desk-top. Dessus en verre satiné. Plano en vidrio satinado. Tischplatte aus satiniertem Glas.</p> 			
CD.	2310-SGA	2310-SNM	2310-SBO	2310-SAL	2320-SGA	2320-SNM	2320-SBO	2320-SAL
PR.								
CL.	GA	NM	BO	AL	GA	NM	BO	AL
	<p>Piano in vetro satinato. Satin glass desk-top. Dessus en verre satiné. Plano en vidrio satinado. Tischplatte aus satiniertem Glas.</p> 				<p>Piano in vetro satinato. Satin glass desk-top. Dessus en verre satiné. Plano en vidrio satinado. Tischplatte aus satiniertem Glas.</p> 			
CD.	2312-SGA	2312-SNM	2312-SBO	2312-SAL	2322-SGA	2322-SNM	2322-SBO	2322-SAL
PR.								
CL.	GA	NM	BO	AL	GA	NM	BO	AL
	<p>Piano in vetro satinato. Satin glass desk-top. Dessus en verre satiné. Plano en vidrio satinado. Tischplatte aus satiniertem Glas.</p> 				<p>Piano in vetro satinato. Satin glass desk-top. Dessus en verre satiné. Plano en vidrio satinado. Tischplatte aus satiniertem Glas.</p> 			
CD.	2314-SGA	2314-SNM	2314-SBO	2314-SAL	2324-SGA	2324-SNM	2324-SBO	2324-SAL
PR.								
CL.	GA	NM	BO	AL	GA	NM	BO	AL
DS.	<p>Tavoli con struttura in fusione di alluminio lucidato o verniciato. Piano in vetro temperato e molato acidato/satinato spessore 12 mm. Tables with polished or powder-coated die-cast aluminium frame. Satin tempered and ground glass desk-top, thickness 12 mm. Tables avec structure en aluminium moulé sous pression, poli ou peint. Dessus en verre satiné, trempé et biseauté, épaisseur 12 mm. Mesas con estructura en aluminio a presión, pulido o recubierto. Plano en vidrio templado biselado satinado espesor 12 mm. Tisch mit Untergestell aus druckgegossenem Aluminium, poliert oder mit Epoxypulver beschichtet. Tischplatte aus gehärtetem Sicherheitsglas, satiniert, Stärke 12 mm.</p>							



GA

Grigio argento.
Silver grey.
Gris argenté.
Gris plata.
Silbergrau.



NM

Nero micaceo.
Micaceous black.
Noir micacé.
Negro micáceo.
Schwarz glimmerhaltig.



Piano in vetro satinato.
Satin glass desk-top.
Dessus en verre satiné.
Plano en vidrio satinado.
Tischplatte aus satiniertem Glas.



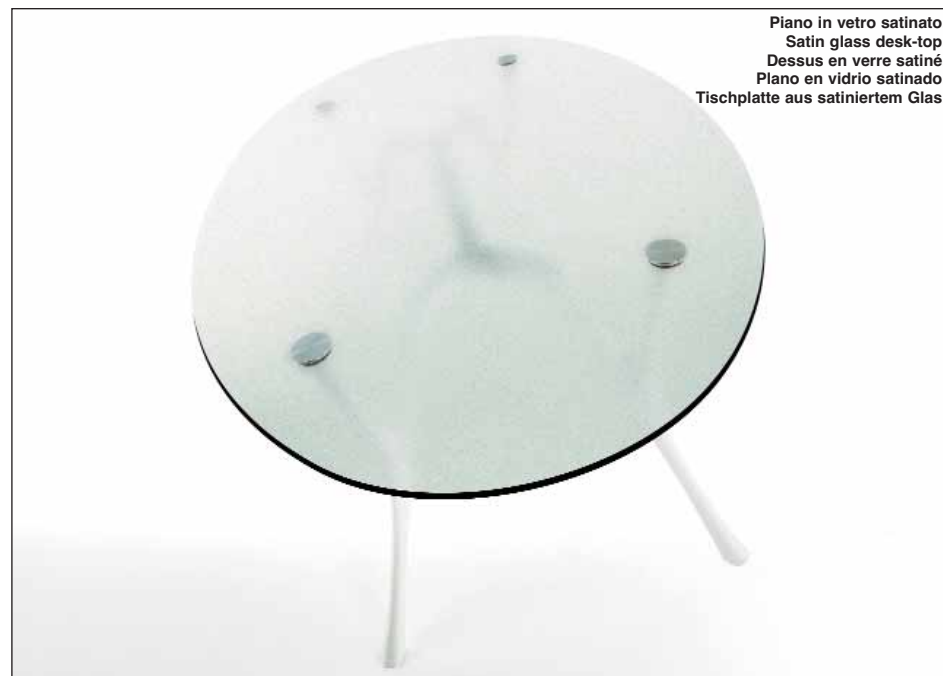
BO

Bianco opaco.
Mat white.
Blanc opaque.
Blanco mate.
Mattweiss.

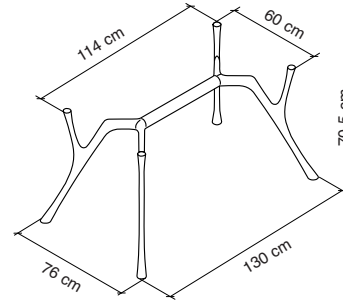
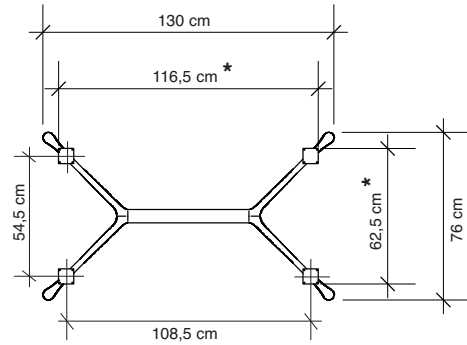


AL

Alluminio lucidato.
Polished aluminium.
Aluminium poli.
Aluminio brillante.
Poliertes Aluminium.



Piano in vetro satinato.
Satin glass desk-top.
Dessus en verre satiné.
Plano en vidrio satinado.
Tischplatte aus satiniertem Glas.



GA
Grigio argento.
Silver grey.
Gris argenté.
Gris plata.
Silbergrau.

CD. **S2304-GA** **S2304-NM** **S2304-BO** **S2304-AL**

PR.

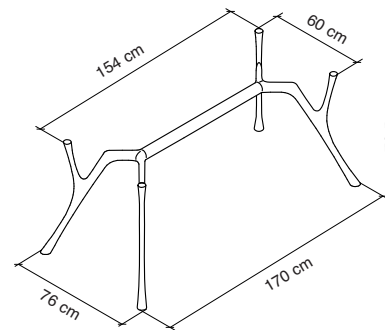
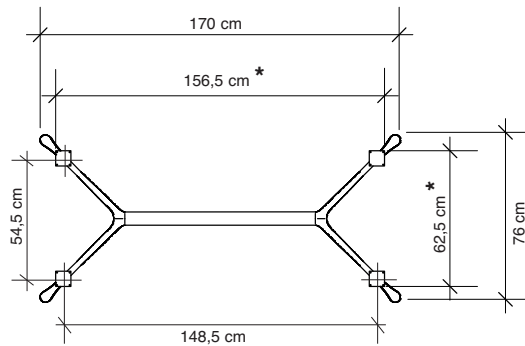
CL. GA NM BO AL

DS. Struttura in fusione di alluminio lucidato o verniciato per tavoli, attacchi al piano esclusi:
 Polished or powder-coated die-cast aluminium frame for tables, top fixing plates not included:
 Structure en aluminium moulé sous pression, poli ou peint pour tables, platines de fixation pour plateau pas incluses:
 Estructura en aluminio a presión, brillante o recubierto para mesas, ataques al plano excluidos:
 Tischgestell aus druckgegossenem Aluminium, poliert oder pulverbeschichtet, Tischplattenbefestigung nicht inbegriffen :
 cod. 2310-GA, 2310-NM, 2310-BO, 2310-AL, 2310-SGA, 2310-SNM, 2310-SBO, 2310-SAL
 cod. 2322-GA, 2322-NM, 2322-BO, 2322-AL, 2322-SGA, 2322-SNM, 2322-SBO, 2322-SAL

*Dimensioni riferite a strutture con piastra cod. **A120** - *Dimensions refer to systems with plate code **A120** - *Dimensions référées à structures avec platine réf. **A120** -
 *Dimensiones referentes a las estructuras con placa cod. **A120** - *Abmessungen beziehen sich auf Untergestell mit Tischplatte Art. **A120**



NM
Nero micaceo.
Micaceous black.
Noir micacé.
Negro micáceo.
Schwarz glimmerhaltig.



BO
Bianco opaco.
Mat white.
Blanc opaque.
Blanco mate.
Mattweiss.

CD. **S2306-GA** **S2306-NM** **S2306-BO** **S2306-AL**

PR.

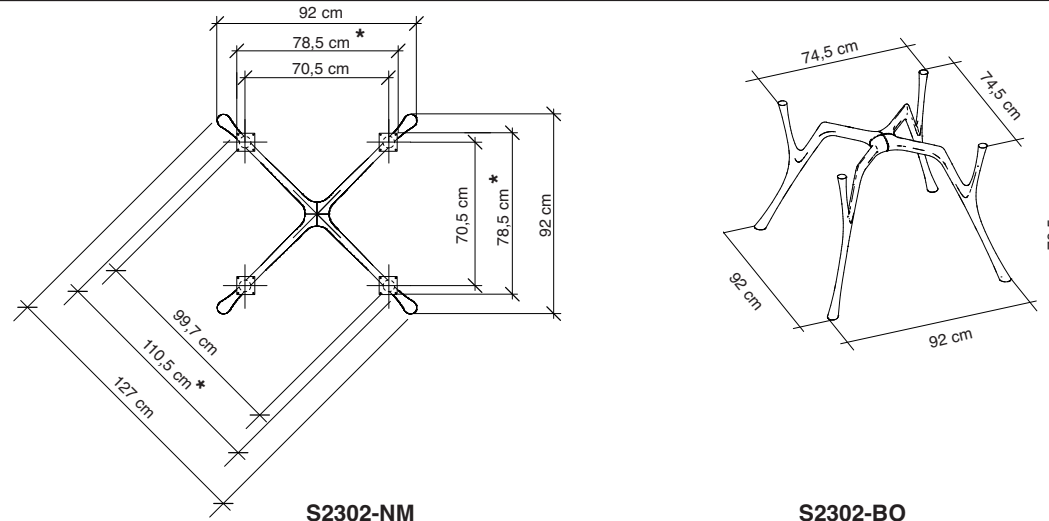
CL. GA NM BO AL

DS. Struttura in fusione di alluminio lucidato o verniciato per tavoli, attacchi al piano esclusi:
 Polished or powder-coated die-cast aluminium frame for tables, top fixing plates not included:
 Structure en aluminium moulé sous pression, poli ou peint pour tables, platines de fixation pour plateau pas incluses:
 Estructura en aluminio a presión, brillante o recubierto para mesas, ataques al plano excluidos:
 Tischgestell aus druckgegossenem Aluminium, poliert oder pulverbeschichtet, Tischplattenbefestigung nicht inbegriffen :
 cod. 2312-GA, 2312-NM, 2312-BO, 2312-AL, 2312-SGA, 2312-SNM, 2312-SBO, 2312-SAL
 cod. 2314-GA, 2314-NM, 2314-BO, 2314-AL, 2314-SGA, 2314-SNM, 2314-SBO, 2314-SAL
 cod. 2324-GA, 2324-NM, 2324-BO, 2324-AL, 2324-SGA, 2324-SNM, 2324-SBO, 2324-SAL

*Dimensioni riferite a strutture con piastra cod. **A120** - *Dimensions refer to systems with plate code **A120** - *Dimensions référées à structures avec platine réf. **A120** -
 *Dimensiones referentes a las estructuras con placa cod. **A120** - *Abmessungen beziehen sich auf Untergestell mit Tischplatte Art. **A120**



AL
Alluminio lucidato.
Polished aluminium.
Aluminium poli.
Aluminio brillante.
Poliertes Aluminium.



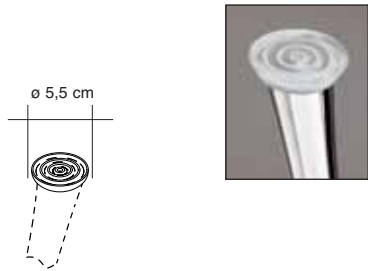
CD.	S2302-GA	S2302-NM	S2302-BO	S2302-AL
-----	-----------------	-----------------	-----------------	-----------------

PR.				
CL.	GA	NM	BO	AL

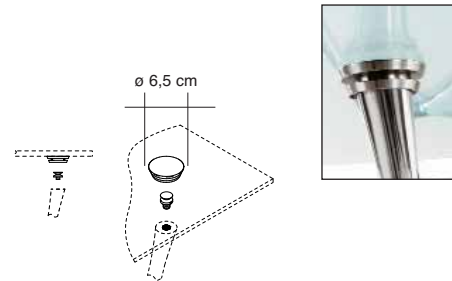
DS.

Struttura in fusione di alluminio lucidato o verniciato per tavoli, attacchi al piano esclusi:
 Polished or powder-coated die-cast aluminium frame for tables, top fixing plates not included:
 Structure en aluminium moulé sous pression, poli ou peint pour tables, platines de fixation pour plateau pas incluses:
 Estructura en aluminio a presión, brillante o recubierto para mesas, ataques al plano excluidos:
 Tischgestell aus druckgegossenem Aluminium, poliert oder pulverbeschichtet, Tischplattenbefestigung nicht inbegriffen :
cod. 2320-GA, 2320-NM, 2320-BO, 2320-AL, 2320-SGA, 2320-SNM, 2320-SBO, 2320-SAL

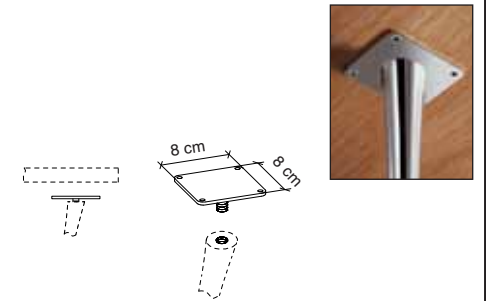
*Dimensioni riferite a strutture con piastra cod. **A120** - *Dimensions refer to systems with plate code **A120** - *Dimensions référées à structures avec platine réf. **A120** -
 *Dimensiones referentes a las estructuras con placa cod. **A120** - *Abmessungen beziehen sich auf Untergestell mit Tischplatte Art. **A120**



2350



2352



A120

CD.	2350	2352	A120
-----	-------------	-------------	-------------

PR.			
CL.			

DS.	<p>Appoggi in elastomero per piani in vetro. Supports in elastomer for glass desk-top. Appuis en élastomère pour plateau en verre. Apoyos en elastomero para planos en vidrio. Halterungen aus Elastomer für Glastischplatten.</p>	<p>Piastre in acciaio inox per incollaggio piani in vetro. Stainless steel plates to be glued to glass desk-top. Platinen en acier inox à fixer au plateau en verre. Placas en acero inoxidable para pegamiento planos en vidrio. Montageplatten aus rostfreiem Stahl für Glastischplatten.</p>	<p>Piastre in acciaio per fissaggio piani in legno. Steel plates to fix wooden desk-top. Platinen en acier pour fixation des plateaux en bois. Placas en acero para fijar los planos en madera. Montageplatten aus Stahl für Holztischplatten.</p>
-----	--	---	--

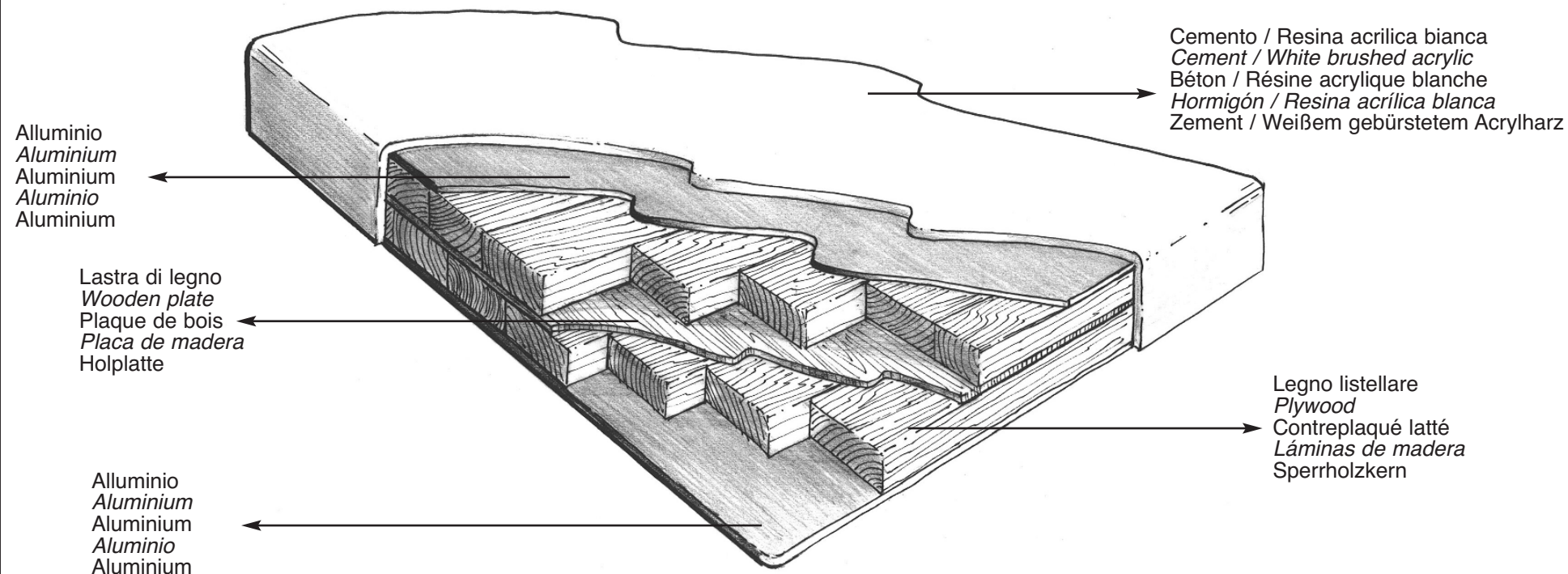
Design rigoroso per il tavolo Pegaso, studiato per raggiungere anche dimensioni importanti e proposto nell'inedita versione realizzata con piano in composito estremamente leggero con struttura a "sandwich" costituito da un'anima in legno listellare, racchiuso tra due lastre di alluminio rivestite nella parte superiore e sui bordi perimetrali con un foglio di resina acrilica bianca spazzolata oppure rivestite in cemento, in cui **il carattere artigianale della lavorazione rende ogni pezzo unico ed esclusivo**. Alla semplicità e pulizia formale del piano sia nella versione cemento che resina, si contrappongono le forme sinuose della struttura, realizzata in alluminio lucido o verniciato.

*Clean design for Pegaso table, designed to reach large dimensions and brought to life in the new version with table top made in a very lightweight composite with a layered structure made up of a wooden strips core, enclosed between two sheets of aluminium on the top and around the perimeter lined with a white, brushed acrylic sheet or covered with cement. **The handcrafted quality of the workmanship makes every piece unique and exclusive.** The sleek formal simplicity of the table top in the cement and resin versions is complemented by the sinuous shape of the structure, built in polished or powder coated aluminium.*

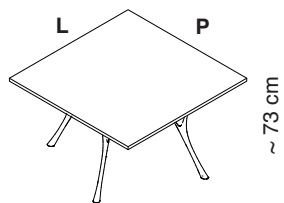
Design rigoureux pour la table Pegaso, conçue pour atteindre des grandes dimensions et proposée dans la version inédite où le plateau est réalisé à partir d'un matériau composite extrêmement léger avec une structure en « sandwich ». Il est constitué d'une âme en contreplaqué latté et est renfermé entre deux plaques d'aluminium revêtues sur la partie supérieure et recouvertes d'une feuille de résine acrylique blanche brossée ou revêtues de béton. **Le caractère artisanal de l'ouvrage rend chaque pièce unique et exclusive.** La simplicité et la netteté des formes du plateau, aussi bien dans la version béton que résine, sont en contraste avec les formes sinueuses de la structure, réalisée en aluminium poli ou peint epoxy.

*Un diseño riguroso para la mesa Pegaso, estudiado para conseguir grandes dimensiones y propuesto en la inedita version realizada con plano en composito extremadamente ligero, con estructura a "sandwich" que consiste en un núcleo hecho de láminas de madera encerrado entre dos hojas de aluminio recubierto por la parte superior y en los bordes con una lámina de resina acrilica blanca cepillada o recubierto en hormigón donde **la artesanía del trabajo hace que cada pieza sea única y exclusiva.** La simplicidad y las líneas limpias del plan tanto en la versión de cemento que de resina, contrasta con las formas sinuosas de la estructura, fabricado en aluminio pulido o pintado.*

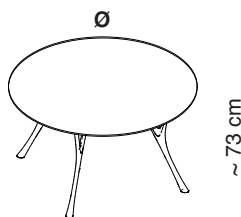
Klares Design zeichnet das Tischmodell Pegaso aus, dessen Ausführung sich auch hervorragend für große Dimensionen eignet. Die Tischplatte besteht aus einem extrem leichten Verbundmaterial mit einer "Sandwich-Struktur", die sich aus einem Sperrholzkern zwischen zwei Aluminiumplatten zusammensetzt. Die Tischoberfläche und die Kanten sind mit einer Schicht weißem gebürstetem Acrylharz verkleidet oder mit Zement beschichtet. **Jede Tischplatte ist handgefertigt und daher ebenso einzigartig wie exklusiv.** Die Einfachheit und formale Reinheit der Tischplattenausführung in Zement bzw. Acrylharz bildet einen interessanten Kontrast zur geschwungenen Form des Untergestells aus poliertem oder pulverbeschichtetem Aluminium.



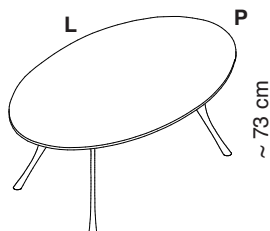




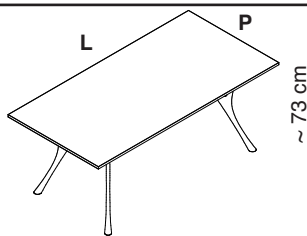
L cm	P cm	COD.
130	130	2PCQ130130-BO (#)
140	140	2PCQ140140-BO (#)



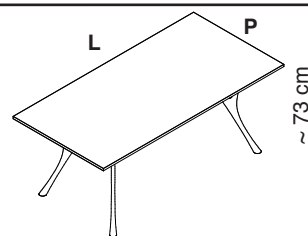
Ø cm	COD.
130	2PCT130-BO
140	2PCT140-BO (#)
150	2PCT150-BO (#)



L cm	P cm	COD.
180	110	2PCO180110-BO (#)
220	120	2PCO220120-BO (#)



L cm	P cm	COD.
160	90	2PCR16090-BO
170	90	2PCR17090-BO (#)
180	90	2PCR18090-BO (#)
190	90	2PCR19090-BO (#)
200	90	2PCR20090-BO
210	90	2PCR21090-BO (#)
220	90	2PCR22090-BO (#)
230	90	2PCR23090-BO (#)
240	90	2PCR24090-BO (#)
250	90	2PCR25090-BO (#)
260	90	2PCR26090-BO (#)
270	90	2PCR27090-BO (#)
280	90	2PCR28090-BO (#)
290	90	2PCR29090-BO (#)
300	90	2PCR30090-BO (#)
160	100	2PCR160100-BO (#)
170	100	2PCR170100-BO (#)
180	100	2PCR180100-BO (#)
190	100	2PCR190100-BO (#)
200	100	2PCR200100-BO (#)
210	100	2PCR210100-BO (#)
220	100	2PCR220100-BO (#)
230	100	2PCR230100-BO (#)
240	100	2PCR240100-BO
250	100	2PCR250100-BO (#)
260	100	2PCR260100-BO (#)
270	100	2PCR270100-BO (#)
280	100	2PCR280100-BO (#)
290	100	2PCR290100-BO (#)
300	100	2PCR300100-BO (#)



L cm	P cm	COD.
160	110	2PCR160110-BO (#)
170	110	2PCR170110-BO (#)
180	110	2PCR180110-BO (#)
190	110	2PCR190110-BO (#)
200	110	2PCR200110-BO (#)
210	110	2PCR210110-BO (#)
220	110	2PCR220110-BO (#)
230	110	2PCR230110-BO (#)
240	110	2PCR240110-BO (#)
250	110	2PCR250110-BO (#)
260	110	2PCR260110-BO (#)
270	110	2PCR270110-BO (#)
280	110	2PCR280110-BO (#)
290	110	2PCR290110-BO (#)
300	110	2PCR300110-BO (#)
160	120	2PCR160120-BO (#)
170	120	2PCR170120-BO (#)
180	120	2PCR180120-BO (#)
190	120	2PCR190120-BO (#)
200	120	2PCR200120-BO (#)
210	120	2PCR210120-BO (#)
220	120	2PCR220120-BO (#)
230	120	2PCR230120-BO (#)
240	120	2PCR240120-BO (#)
250	120	2PCR250120-BO (#)
260	120	2PCR260120-BO (#)
270	120	2PCR270120-BO (#)
280	120	2PCR280120-BO (#)
290	120	2PCR290120-BO (#)
300	120	2PCR300120-BO (#)

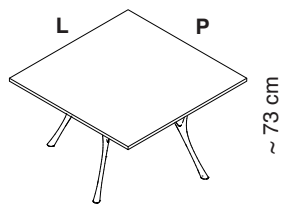


Piano in finitura cemento.
Cement table top.
Plateau en béton.
Plano en hormigón.
Tischplatte aus Zement.

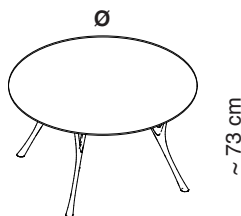


Struttura in alluminio verniciato
colore bianco opaco.
Powder-coated aluminium frame,
mat white.
Structure en aluminium peint blanc
opaque.
Estructura en aluminio recubierto
blanco mate.
Tischgestell aus Aluminium,
pulverbeschichtetem, Mattweiss.

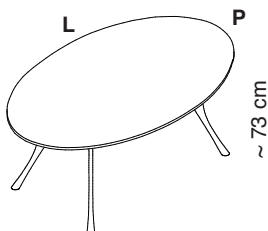
#: Tempi di consegna 6/8 settimane
(mese di agosto escluso)
Lead time 6/8 weeks (month of August
excluded)
Délai d'expédition 6/8 semaines (sauf le
mois d'Août)
Tiempos de entrega 6/8 semanas (mes
de Agosto no incluido)
Lieferzeit 6-8 Wochen (ausgenommen
August)



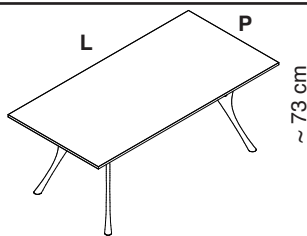
L cm	P cm	COD.
130	130	2PCQ130130-AL (#)
140	140	2PCQ140140-AL (#)



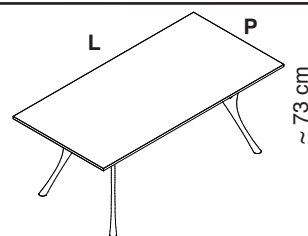
Ø cm	COD.
130	2PCT130-AL
140	2PCT140-AL (#)
150	2PCT150-AL (#)



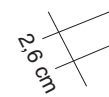
L cm	P cm	COD.
180	110	2PCO180110-AL (#)
220	120	2PCO220120-AL (#)



L cm	P cm	COD.
160	90	2PCR16090-AL
170	90	2PCR17090-AL (#)
180	90	2PCR18090-AL (#)
190	90	2PCR19090-AL (#)
200	90	2PCR20090-AL
210	90	2PCR21090-AL (#)
220	90	2PCR22090-AL (#)
230	90	2PCR23090-AL (#)
240	90	2PCR24090-AL (#)
250	90	2PCR25090-AL (#)
260	90	2PCR26090-AL (#)
270	90	2PCR27090-AL (#)
280	90	2PCR28090-AL (#)
290	90	2PCR29090-AL (#)
300	90	2PCR30090-AL (#)
160	100	2PCR160100-AL (#)
170	100	2PCR170100-AL (#)
180	100	2PCR180100-AL (#)
190	100	2PCR190100-AL (#)
200	100	2PCR200100-AL (#)
210	100	2PCR210100-AL (#)
220	100	2PCR220100-AL (#)
230	100	2PCR230100-AL (#)
240	100	2PCR240100-AL
250	100	2PCR250100-AL (#)
260	100	2PCR260100-AL (#)
270	100	2PCR270100-AL (#)
280	100	2PCR280100-AL (#)
290	100	2PCR290100-AL (#)
300	100	2PCR300100-AL (#)



L cm	P cm	COD.
160	110	2PCR160110-AL (#)
170	110	2PCR170110-AL (#)
180	110	2PCR180110-AL (#)
190	110	2PCR190110-AL (#)
200	110	2PCR200110-AL (#)
210	110	2PCR210110-AL (#)
220	110	2PCR220110-AL (#)
230	110	2PCR230110-AL (#)
240	110	2PCR240110-AL (#)
250	110	2PCR250110-AL (#)
260	110	2PCR260110-AL (#)
270	110	2PCR270110-AL (#)
280	110	2PCR280110-AL (#)
290	110	2PCR290110-AL (#)
300	110	2PCR300110-AL (#)
160	120	2PCR160120-AL (#)
170	120	2PCR170120-AL (#)
180	120	2PCR180120-AL (#)
190	120	2PCR190120-AL (#)
200	120	2PCR200120-AL (#)
210	120	2PCR210120-AL (#)
220	120	2PCR220120-AL (#)
230	120	2PCR230120-AL (#)
240	120	2PCR240120-AL (#)
250	120	2PCR250120-AL (#)
260	120	2PCR260120-AL (#)
270	120	2PCR270120-AL (#)
280	120	2PCR280120-AL (#)
290	120	2PCR290120-AL (#)
300	120	2PCR300120-AL (#)

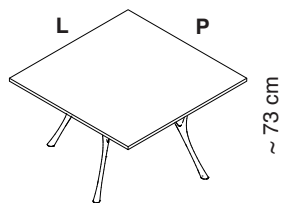


Piano in finitura cemento.
Cement table top.
Plateau en béton.
Plano en hormigón.
Tischplatte aus Zement.

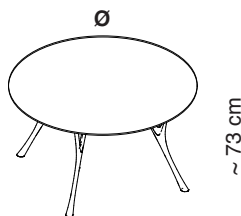


Struttura in alluminio lucidato.
Polished aluminium frame.
Structure en aluminium poli.
Estructura en aluminio brillante.
Tischgestell aus poliertem Aluminium.

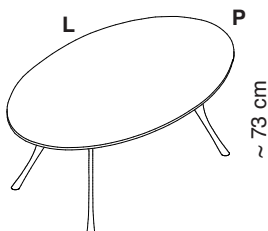
#: Tempi di consegna 6/8 settimane
(mese di agosto escluso)
Lead time 6/8 weeks (month of August excluded)
Délai d'expédition 6/8 semaines (sauf le mois d'Août)
Tiempos de entrega 6/8 semanas (mes de Agosto no incluido)
Lieferzeit 6-8 Wochen (ausgenommen August)



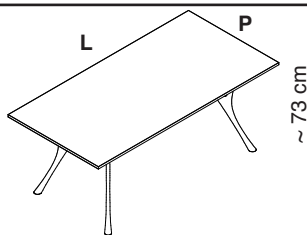
L cm	P cm	COD.
130	130	2PSQ130130-BO (#)
140	140	2PSQ140140-BO (#)



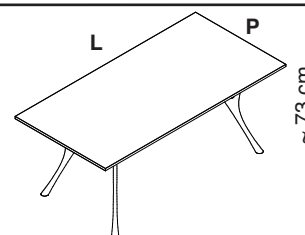
Ø cm	COD.
130	2PST130-BO
140	2PST140-BO (#)
150	2PST150-BO (#)



L cm	P cm	COD.
180	110	2PSO180110-BO (#)
220	120	2PSO220120-BO (#)



L cm	P cm	COD.
160	90	2PSR16090-BO
170	90	2PSR17090-BO (#)
180	90	2PSR18090-BO (#)
190	90	2PSR19090-BO (#)
200	90	2PSR20090-BO
210	90	2PSR21090-BO (#)
220	90	2PSR22090-BO (#)
230	90	2PSR23090-BO (#)
240	90	2PSR24090-BO (#)
250	90	2PSR25090-BO (#)
260	90	2PSR26090-BO (#)
270	90	2PSR27090-BO (#)
280	90	2PSR28090-BO (#)
290	90	2PSR29090-BO (#)
300	90	2PSR30090-BO (#)
160	100	2PSR160100-BO (#)
170	100	2PSR170100-BO (#)
180	100	2PSR180100-BO (#)
190	100	2PSR190100-BO (#)
200	100	2PSR200100-BO (#)
210	100	2PSR210100-BO (#)
220	100	2PSR220100-BO (#)
230	100	2PSR230100-BO (#)
240	100	2PSR240100-BO
250	100	2PSR250100-BO (#)
260	100	2PSR260100-BO (#)
270	100	2PSR270100-BO (#)
280	100	2PSR280100-BO (#)
290	100	2PSR290100-BO (#)
300	100	2PSR300100-BO (#)



L cm	P cm	COD.
160	110	2PSR160110-BO (#)
170	110	2PSR170110-BO (#)
180	110	2PSR180110-BO (#)
190	110	2PSR190110-BO (#)
200	110	2PSR200110-BO (#)
210	110	2PSR210110-BO (#)
220	110	2PSR220110-BO (#)
230	110	2PSR230110-BO (#)
240	110	2PSR240110-BO (#)
250	110	2PSR250110-BO (#)
260	110	2PSR260110-BO (#)
270	110	2PSR270110-BO (#)
280	110	2PSR280110-BO (#)
290	110	2PSR290110-BO (#)
300	110	2PSR300110-BO (#)
160	120	2PSR160120-BO (#)
170	120	2PSR170120-BO (#)
180	120	2PSR180120-BO (#)
190	120	2PSR190120-BO (#)
200	120	2PSR200120-BO (#)
210	120	2PSR210120-BO (#)
220	120	2PSR220120-BO (#)
230	120	2PSR230120-BO (#)
240	120	2PSR240120-BO (#)
250	120	2PSR250120-BO (#)
260	120	2PSR260120-BO (#)
270	120	2PSR270120-BO (#)
280	120	2PSR280120-BO (#)
290	120	2PSR290120-BO (#)
300	120	2PSR300120-BO (#)

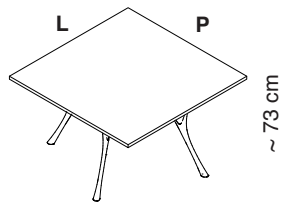
2.8 cm

Piano in resina acrilica bianca.
 Table top in white brushed acrylic.
 Plateau en résine acrylique blanche
 brossée.
 Plano en resina acrílica blanca
 cepillada.
 Tischplatte aus weißem gebürstetem
 Acrylharz.

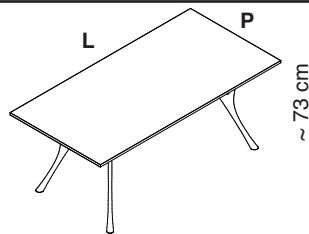


Struttura in alluminio verniciato
 colore bianco opaco.
 Powder-coated aluminium frame,
 mat white.
 Structure en aluminium peint blanc
 opaque.
 Estructura en aluminio recubierto
 blanco mate.
 Tischgestell aus Aluminium,
 pulverbeschichtetem, Mattweiss.

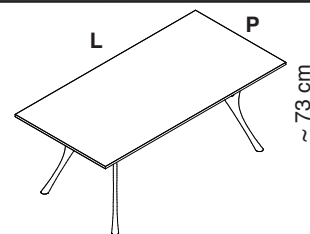
#: Tempi di consegna 6/8 settimane
 (mese di agosto escluso)
 Lead time 6/8 weeks (month of August
 excluded)
 Délai d'expédition 6/8 semaines (sauf le
 mois d'Août)
 Tiempos de entrega 6/8 semanas (mes
 de Agosto no incluido)
 Lieferzeit 6-8 Wochen (ausgenommen
 August)



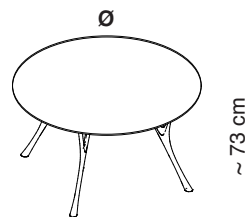
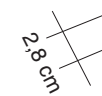
L cm	P cm	COD.
130	130	2PSQ130130-AL (#)
140	140	2PSQ140140-AL (#)



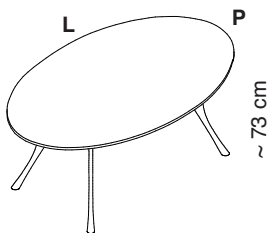
L cm	P cm	COD.
160	90	2PSR16090-AL
170	90	2PSR17090-AL (#)
180	90	2PSR18090-AL (#)
190	90	2PSR19090-AL (#)
200	90	2PSR20090-AL
210	90	2PSR21090-AL (#)
220	90	2PSR22090-AL (#)
230	90	2PSR23090-AL (#)
240	90	2PSR24090-AL (#)
250	90	2PSR25090-AL (#)
260	90	2PSR26090-AL (#)
270	90	2PSR27090-AL (#)
280	90	2PSR28090-AL (#)
290	90	2PSR29090-AL (#)
300	90	2PSR30090-AL (#)
160	100	2PSR160100-AL (#)
170	100	2PSR170100-AL (#)
180	100	2PSR180100-AL (#)
190	100	2PSR190100-AL (#)
200	100	2PSR200100-AL (#)
210	100	2PSR210100-AL (#)
220	100	2PSR220100-AL (#)
230	100	2PSR230100-AL (#)
240	100	2PSR240100-AL
250	100	2PSR250100-AL (#)
260	100	2PSR260100-AL (#)
270	100	2PSR270100-AL (#)
280	100	2PSR280100-AL (#)
290	100	2PSR290100-AL (#)
300	100	2PSR300100-AL (#)



L cm	P cm	COD.
160	110	2PSR160110-AL (#)
170	110	2PSR170110-AL (#)
180	110	2PSR180110-AL (#)
190	110	2PSR190110-AL (#)
200	110	2PSR200110-AL (#)
210	110	2PSR210110-AL (#)
220	110	2PSR220110-AL (#)
230	110	2PSR230110-AL (#)
240	110	2PSR240110-AL (#)
250	110	2PSR250110-AL (#)
260	110	2PSR260110-AL (#)
270	110	2PSR270110-AL (#)
280	110	2PSR280110-AL (#)
290	110	2PSR290110-AL (#)
300	110	2PSR300110-AL (#)
160	120	2PSR160120-AL (#)
170	120	2PSR170120-AL (#)
180	120	2PSR180120-AL (#)
190	120	2PSR190120-AL (#)
200	120	2PSR200120-AL (#)
210	120	2PSR210120-AL (#)
220	120	2PSR220120-AL (#)
230	120	2PSR230120-AL (#)
240	120	2PSR240120-AL (#)
250	120	2PSR250120-AL (#)
260	120	2PSR260120-AL (#)
270	120	2PSR270120-AL (#)
280	120	2PSR280120-AL (#)
290	120	2PSR290120-AL (#)
300	120	2PSR300120-AL (#)



Ø cm	COD.
130	2PST130-AL
140	2PST140-AL (#)
150	2PST150-AL (#)



L cm	P cm	COD.
180	110	2PSO180110-AL (#)
220	120	2PSO220120-AL (#)

Piano in resina acrilica bianca.
Table top in white brushed acrylic.
 Plateau en résine acrylique blanche
 brossée.
*Plano en resina acrílica blanca
 cepillada.*
 Tischplatte aus weißem gebürstetem
 Acrylharz.



Struttura in alluminio lucidato.
Polished aluminium frame.
 Structure en aluminium poli.
Estructura en aluminio brillante.
 Tischgestell aus poliertem Aluminium.

#: Tempi di consegna 6/8 settimane
 (mese di agosto escluso)
*Lead time 6/8 weeks (month of August
 excluded)*
 Délai d'expédition 6/8 semaines (sauf le
 mois d'Août)
*Tiempos de entrega 6/8 semanas (mes
 de Agosto no incluido)*
 Lieferzeit 6-8 Wochen (ausgenommen
 August)

De Projectinrichter 

www.deprojectinrichter.com

088 - 650 12 34