

3050

DESIGN BY KUSCH+CO DESIGNTEAM

Simple, practical tables with square, rectangular, trapezoid, round and D-end tops that can be combined to build flexible configurations. Tried and tested in dining and recreation rooms. The legs are directly screwed to the top. Powder coated as standard, optionally with bright or satin chrome finish.



3050/3051

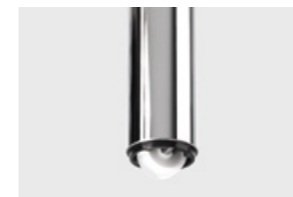
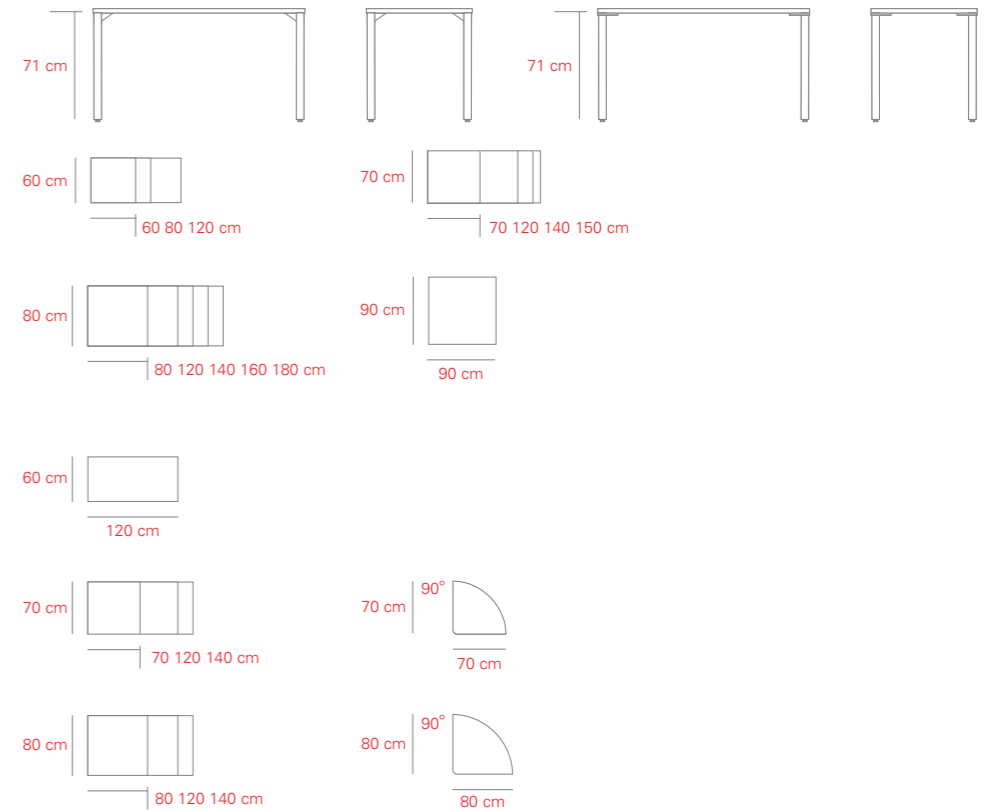


Brackets.
Konsolen.
Consolen.
Consoles.



Fixing plates.
Anschraubplatten.
Schroefplatten.
Platines.

Linking tops.
Einsteckplatten.
Tussenbladen.
Plateaux intermédiaires.



www.deprojectinrichter.com
088 - 650 12 34



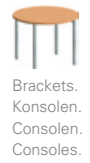
Einfache, praktische Tische mit quadratischen, rechteckigen, trapezförmigen, runden und halbrunden Platten, die sich zu unterschiedlichsten Konfigurationen zusammenstellen lassen. Bestens bewährt in Speise-, Pause- und Aufenthaltsbereichen. Die Füße werden wahlweise über Anschraubplatten oder Winkelkonsolen mit der Tischplatte verschraubt. Sie sind grundsätzlich pulverbeschichtet, optional seidenmatt- oder glanzverchromt.

Deze simpele, praktische tafels met vierkante, rechthoekige, trapeziumvormige, ronde en halfronde bladen kunnen snel en eenvoudig aan elkaar gekoppeld worden. Ideaal voor de horeca. De poten zijn rechtstreeks aan het tafelblad vastgeschroefd. Het frame is standaard gemoffeld, op aanvraag ook glanzend of zijdemat verchromd.

Des tables système pratiques avec des plateaux carrés, rectangulaires, trapèzes, ronds ou semicirculaires qui se laissent facilement assembler entre eux pour des installations diverses dans les réunions et conférences, dans les restaurants du personnel ou dans les salles de détente. Les pieds laqués époxy sont vissés directement au plateau. Optionnellement, les pieds sont chromés brillants ou mat satin.



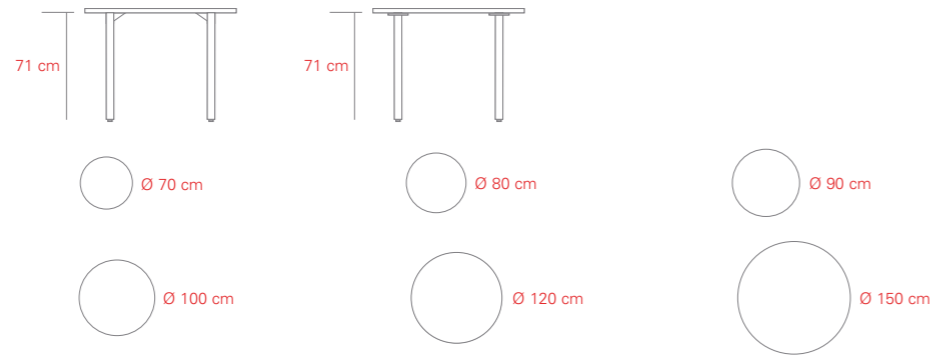
3060/3061



Brackets.
Konsolen.
Consolen.
Consoles.



Fixing plates.
Anschraubplatten.
Schroefplaten.
Platines.



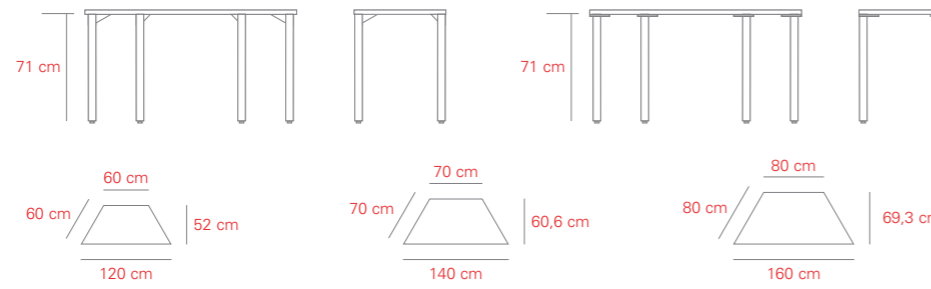
3075/3076



Brackets.
Konsolen.
Consolen.
Consoles.



Fixing plates.
Anschraubplatten.
Schroefplaten.
Platines.



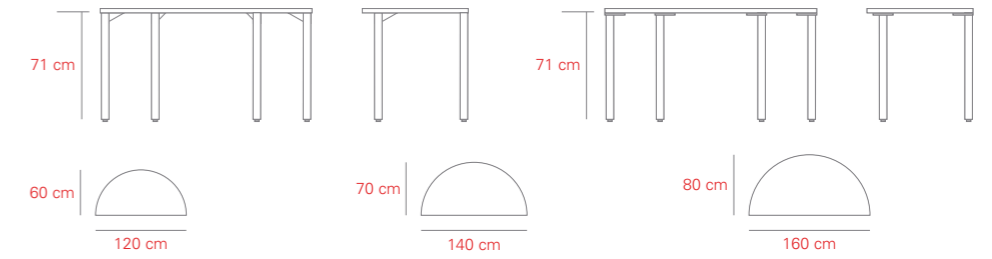
3080/3081



Brackets.
Konsolen.
Consolen.
Consoles.



Fixing plates.
Anschraubplatten.
Schroefplaten.
Platines.



Linking tops.
Einsteckplatten.
Tussenbladen.
Plateaux intermédiaires.



Tops.
Platten.
Tafelbladen.
Plateaux.

D E

Lippings.
Umleimer.
Randen.
Chants.

1 4 5 6 7 10 11 12
25

De Projectinrichter

www.deprojectinrichter.com
088 - 650 12 34



Deutsche Bahn Gastronomie GmbH, Nordbahnhof, Berlin, Germany

[SOFTLINK] Enter the model number on our website www.kusch.com for additional product information.
Durch Eingabe der Modellnummer auf www.kusch.com erhalten Sie weitere Produktinformationen.
Voer het modelnummer op onze site www.kusch.com in voor meer productinformatie.
Entrez le numéro de modèle sur www.kusch.com pour recevoir des renseignements supplémentaires sur ce produit.



kuschmed®
HYGIENIC-LINE

ACCESSORIES VARIATIONS

- Plastic glides
- Height adjustable plastic glides black
- Linking table top/linking top
- Linking table top/table top
- Modesty panel lengthways
- Modesty panel widthways
- Power and data
- Table 3065/6 with milled cut-out and 2 concealed castors

ZUBEHÖR VARIANTEN

- Kunststoffgleiter
- Bodenausgleichsschrauben Kunststoff schwarz
- Plattenverbindungen Tisch/Einsteckplatte
- Plattenverbindungen Tisch/Tisch
- Blenden längsseitig
- Blenden stirnseitig
- Elektrifizierung
- Tisch 3065/6 mit Körpermulde und 2 verdeckten Rollen

ACCESSOIRES VARIANTEN

- Kunststofglijders
- Hoogteverstelbare kunststofglijder zwart
- Koppeling tafel/tussenblad
- Koppeling tafel/tafel
- Voorschot op de lange zijde
- Voorschot op de korte zijde
- Elektrificatie
- Tafel 3065/6 met uitsparing en 2 verzonken wielen

ACCESSOIRES VARIANTES

- Patins en injection
- Patins hauteur réglable en injection noir
- Assemblage table/plateau intermédiaire
- Assemblage table/table
- Voile de fond long
- Voile de fond court
- Top Access
- Table 3065/6 avec fraisage et 2 roulettes invisiblement intégrées

