

Venus

Konstantin Grcic, 2006

De Projectinrichter

www.deprojectinrichter.com

088 - 650 12 34

ClassiCon

Classic Contemporary Design



Die 1001. brave Stuhlversion mit vier Beinen zu entwerfen war Konstantin Grcic zu langweilig. Stattdessen schuf er aus der intelligenten Kombination zweier Holzschalen einen neuen Stuhltyp von hoher skulpturaler Qualität. Das helle Eichenholz und seine glatten, klaren Konturen zeigen eine Wahlverwandtschaft von Venus zu skandinavischen Möbelklassikern der 50er und 60er Jahre. Kein Retrodesign, sondern ein spannendes, neues Kapitel in der langen Geschichte des Sitzens – und eine der schönsten Möglichkeiten, ein Esszimmer oder einen Konferenzraum effektiv zu inszenieren.

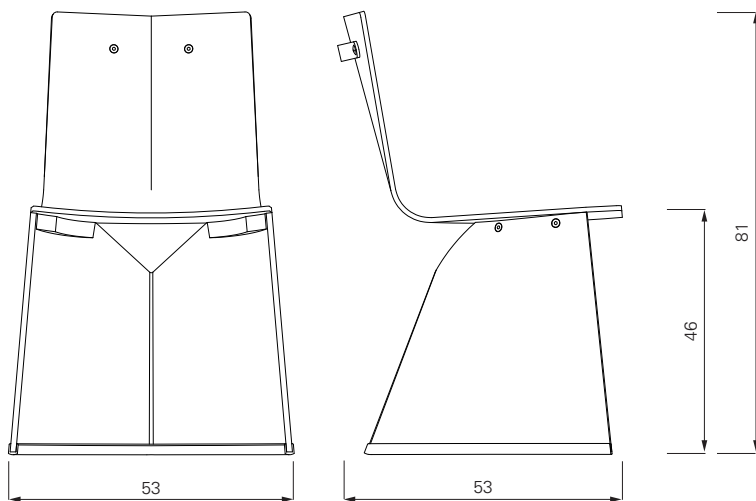
Konstantin Grcic a trouvé trop ennuyeux d'esquisser la 1001ème version de chaise bien gentille avec ses quatre pieds. Au lieu de cela, il a créé à partir de la combinaison intelligente de deux enveloppes en bois un nouveau type de chaise de haute qualité sculpturale. Venus est une chaise épurée à tout égard : en bois clair simple, avec des contours lisses et clairs et une légèreté déconcertante. Un nouveau chapitre passionnant dans la longue histoire du siège – et l'une des plus belles opportunités de mettre en scène avec beaucoup d'effet une salle à manger ou une salle de conférence.

As far as Konstantin Grcic was concerned, the thought of designing the 1001st tame chair version with four legs was just too boring. Instead he created from the intelligent combination of two wooden shells a new type of chair with high sculptural quality. Venus is free of ballast in every respect: in simple, bright wood, with smooth, clear contours and astonishingly lightweight. An exciting new chapter in the long history of sitting – and one of the most aesthetic options for giving that special touch to a conference room or dining room.

Crear la enésima versión de la clásica silla de cuatro patas le resultaba demasiado aburrido a Konstantin Grcic. Así que se decidió por una combinación inteligente: dos elementos de madera que crean un nuevo concepto de silla de gran calidad escultórica. La clara madera de roble y su contorno limpio y pulido acercan Venus a los muebles clásicos escandinavos de los años 50 y 60. Nada de diseño retro: es un nuevo e interesante capítulo en la historia de los asientos... y una de las posibilidades más hermosas de resaltar un comedor o sala de conferencias.

Venus

Konstantin Grcic, 2006



Stuhl in Formholz mit Echtholz-Deckfurnier, gebeizt und lackiert. Sockelprofil und Griff in Gummi. Details und Farbauswahl siehe Preisliste.

Chair in moulded wood with real wood veneer, stained and lacquered. Rubber grip and base profile in rubber. Details, colours and European standard tests see price list.

Chaise en bois formé avec feuille de placage en bois véritable, laqué. Poignée et profilé du socle en caoutchouc. Détails, choix des couleurs et normes d'essais européennes, voir la liste de prix.

Silla de madera cubierta de una lámina de madera real, barnizada y lacada. Acabado de las patas y asidero en goma. Detalles, colores y normas europeas probado ver lista de precios.



Schwarz gebeizt black varnished



Eiche oak

De Projectinrichter

www.deprojectinrichter.com
088 - 650 12 34

Konstantin Grcic



MARS 2003



CHAOS 2001



PALLAS 2003