

Selene NEW VERSION 2016

Sandra Lindner, 2006

ClassiCon

Classic Contemporary Design

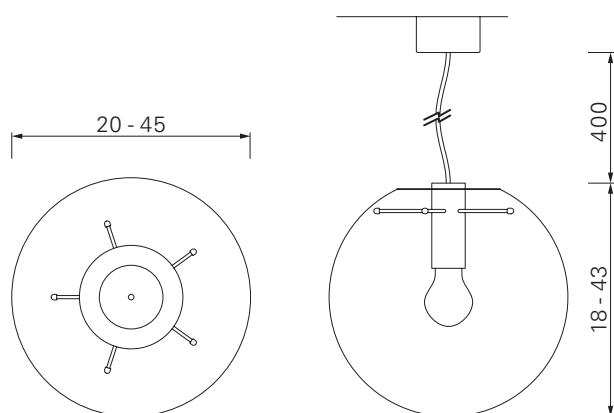


De Projectinrichter

[www.deprojectinrichter.com](http://www.deprojectinrichter.com)  
088 - 650 12 34

# Selene NEW VERSION 2016

Sandra Lindner, 2006



Mundgeblasene Klarglaskugel. Zentrisch aufgehängt durch einen fünfarmigen Leuchtenkopf. Insektenschutz-Abdeckscheibe und Leuchtenkopf aus Metall, schwarz lackiert, vermessingt oder verkupfert. Schwarzes Kabel, stoffummantelt.

Durchmesser:  
Ø 20, 25, 30, 35 und 45 cm

Clear hand-blown glass sphere. Centrally suspended by a five-armed light head. Insect protection cover and light head in metal, black lacquered, brass-plated or copper-plated. Black fabric covered wire.

Diameter:  
Ø 20, 25, 30, 35 and 45 cm

Boule en verre clair soufflé à la bouche. Suspension centrée par une tête de lampe à cinq branches. Vitre protectrice contre les insectes et tête de lampe en métal laqué noir, laitonné ou cuivré. Câble noir gainé de tissu.

Diamètre:  
Ø 20, 25, 30, 35 et 45 cm

Esfera de cristal soplado transparente, suspendida por un cabezal de lámpara de cinco brazos. Placa protectora contra insectos y cabezal de lámpara metálico negro, latón o cobre. Cable negro, recubierto de tela.

Diámetro:  
Ø 20, 25, 30, 35 y 45 cm



Metall schwarz lackiert  
Metal black lacquered



Metall verkupfert  
Metal copper-plated



Metall vermessingt  
Metal brass-plated

NEW 2016

De Projectinrichter

www.deprojectinrichter.com  
088 - 650 12 34